

Перв. примен.	
Справ. №	
Подп. и дата	
Инв. № дубл.	
Взам. инв. №	
Подп. и дата	
Инв. № подл.	

Типовая схема				
ЭКРА.656453.04033/№__				
Изм.	Лист	№ докум.	Подп.	Дата
Разраб.		Трафимов	<i>[Signature]</i>	09.01.2023
Пров.		Кочкин	<i>[Signature]</i>	09.01.2023
Т.контр.		-		
Н. контр.		Курочкина	<i>[Signature]</i>	09.01.2023
Учв.		Шурупов	<i>[Signature]</i>	09.01.2023
Шкаф ШЭ2710 572			Лит.	Масса
Схема электрическая принципиальная			1	—
			Листов	7
ООО НПП "ЭКРА"				

A1

Номер	Символ	Обозначение	Терминал
003001	K1	X1011	X 126
		X1012	X 153
003002	K2	X1013	X 127
		X1014	X 154
003003	K3	X1015	X 134
		X1016	X 161
003004	K4	X1017	X 128
		X1018	X 155
003005	K5	X1019	X 129
		X10110	X 156
003006	K6	X10111	
		X10112	
003007	K7	X10113	
		X10114	
	K8.1	X10115	X 70
		X10116	X 71
003008	K8.2	X10117	X 72
		X10118	X 73
003009	K9	X102-1	X 135
		X102-3	X 162
		X102-2	X 106
003010	K10	X102-4	X 107
		X102-5	X 108
003011	K11	X102-6	X 109
		X102-7	X 136
003012	K12	X102-8	X 163
		X102-9	X 82
003013	K13	X102-10	X 82
		X102-11	X 83
003014	K14	X102-12	X 84
		X102-13	X 85
003015	K15	X102-14	X 94
		X102-15	X 95
003016	K16	X102-16	X 96
		X102-18	X 97
		X102-17	X 114
003017	K17	X103-1	X 138
		X103-2	X 115
003018	K18	X103-3	X 139
		X103-4	X 117
003019	K19	X103-5	X 144
		X103-6	
003020	K20	X103-7	
		X103-8	
003021	K21	X103-9	
		X103-10	
003022	K22	X103-11	Уск. II ст. ДЗ к смеж. стор. X 118
		X103-12	X 145
003023	K23	X103-13	Уск. II ст. ТНЗНПк смеж. стор. X 119
		X103-14	X 146
	K24.1	X103-15	X 130
		X103-16	X 157
003024	K24.2	X103-17	X 131
		X103-18	X 158
003025	K25	X104-1	X 133
		X104-3	X 160
		X104-2	X 124
003026	K26	X104-4	X 151
		X104-5	X 125
003027	K27	X104-6	X 152
		X104-7	X 152
003028	K28	X104-8	X 121
		X104-9	X 148
003029	K29	X104-10	X 132
		X104-11	X 159
003030	K30	X104-12	X 122
		X104-13	X 149
003031	K31	X104-14	X 123
		X104-15	X 150
003032	K32	X104-16	X 120
		X104-18	X 147
		X104-17	
	K3	X3111	X 63
		X3112	X 64
	K4	X3113	
		X3114	
		X316	

Откл. В2 смеж. ст. через ЭМО1
Откл. В2 смеж. ст. через ЭМО2

К МТЗ смежной стороны

Пуск УРОВ В2 смеж. ст.

Запрет АПВ В2 смеж. ст.

Запрет АПВ В1

Пуск УРОВ В1

Откл. ШСВ смежной стороны через ЭМО2

Резерв

Резерв

Запрет АПВ В2

Пуск УРОВ В2

Резерв

Резерв

ТЗП I ст.

ТЗП II ст.

Резерв

Уск. II ст. ДЗ к смеж. стор. X 118

Уск. II ст. ТНЗНПк смеж. стор. X 119

Отключение В1нн с запретом АПВ

Отключение В2нн с запретом АПВ

Загрузка КИВ

Пуск УРОВ В1 смеж. ст.

Запрет АПВ В1 смеж. ст.

Откл. ШСВ смежной стороны через ЭМО1

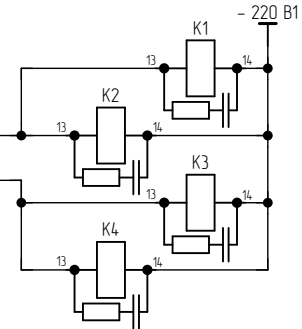
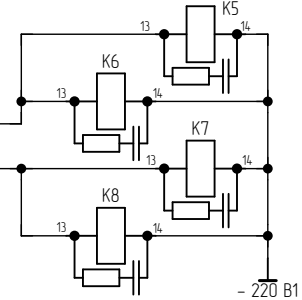
Резерв

Откл. В1 смеж. ст. через ЭМО1

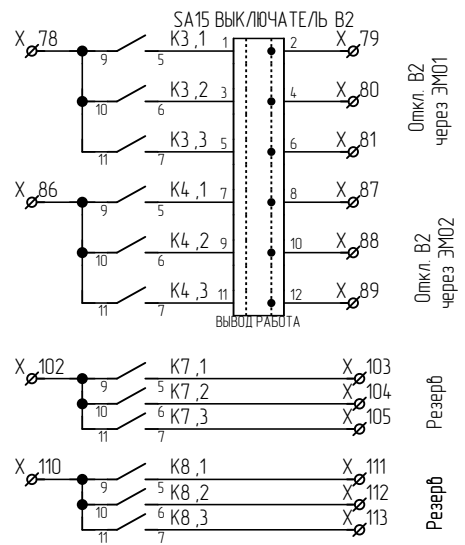
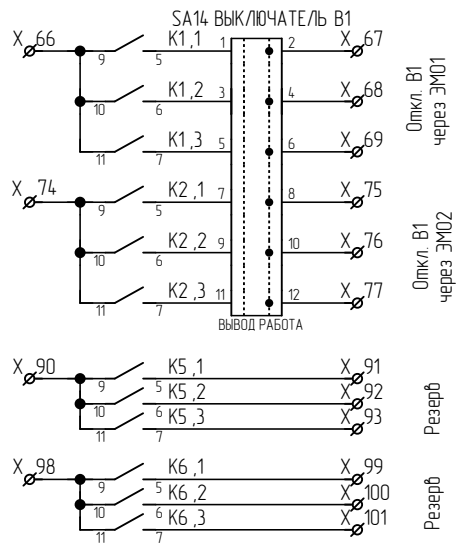
Откл. В1 смеж. ст. через ЭМО2

АУ к смежной стороне

Контрольный выход

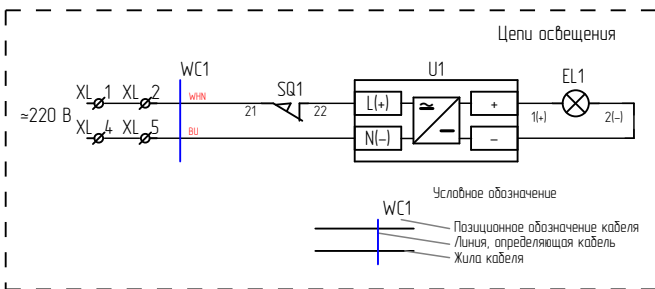
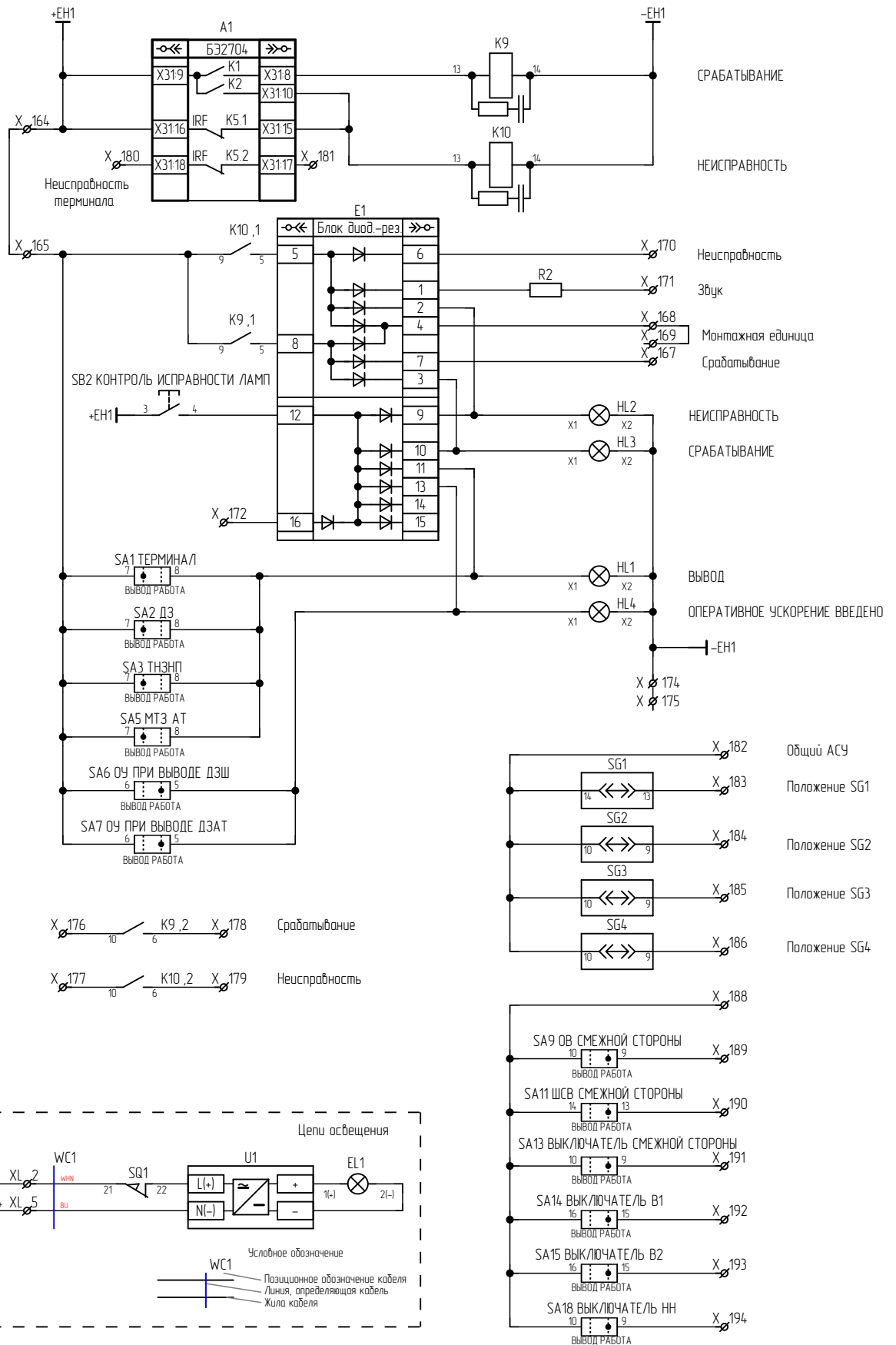


Подп. и дата	
Инв. № дубл.	
Взам. инв. №	
Подп. и дата	
Инв. № подл.	



Инд. № подл.	Подп. и дата
Взам. инв. №	Инд. № дубл.
Подп. и дата	Подп. и дата

Изм.	Лист	№ докум.	Подп.	Дата
------	------	----------	-------	------

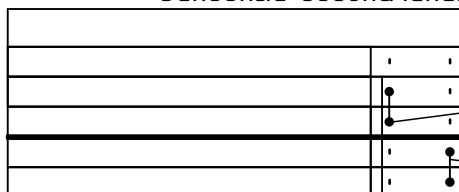


Инв. № подл.	Подп. и дата
Взам. инв. №	Инв. № дубл.
Подп. и дата	
Инв. № подл.	

Изм.	Лист	№ докум.	Подп.	Дата
------	------	----------	-------	------

Цепь		Цепь		Цепь	
Цепи переменного тока X			41	Откл. В2 через ЭМ01 фаза С	
I A (B1)	1		42	Запрет АПВ В2	
I B (B1)	2	РПО В1	43	Запрет АПВ В2	
I C (B1)	3	РПО В2	44	Пуск УРОВ В2	
	4	ФОВ В1	45	Пуск УРОВ В2	
I A (B1)	5	ФОВ В2	46	Общий	
I B (B1)	6	Уск. II ст. ДЗ от защит смежной ст.	47	Откл. В2 через ЭМ02 фаза А	
I C (B1)	7	Уск. II ст. ТНЗНП от защит смежной ст.	48	Откл. В2 через ЭМ02 фаза В	
	8	От ПО напр. стороны НН	49	Откл. В2 через ЭМ02 фаза С	
I A (B2)	9	От МТЗ смежной стороны	50	Цепи выключателя В3 X	
I B (B2)	10	Отключение АТ	51	Резерв	
I C (B2)	11	АУ от защит смежной стороны	52	Резерв	
	12	Резерв	53	Резерв	
I A (B2)	13	Резерв	54	Резерв	
I B (B2)	14	Резерв	55	Резерв	
I C (B2)	15	Резерв	56	Резерв	
	16	Резерв	57	Резерв	
Цепи переменного напряжения X		Резерв	58	Резерв	
U A	17	Резерв	59	Резерв	
	18		60	Резерв	
U B	19		61	Резерв	
	20	-ЕС1 (фильтрованное)	62	Резерв	
U C	21	Цепи выходные X		Цепи выключателя В4 X	
	22	Контрольный выход	63	Резерв	
U N	23	Контрольный выход	64	Резерв	
	24		65	Резерв	
U H	25	Цепи выключателя В1 X		Резерв	
	26	Общий	66	Резерв	
U И	27	Откл. В1 через ЭМ01 фаза А	67	Резерв	
	28	Откл. В1 через ЭМ01 фаза В	68	Резерв	
U K	29	Откл. В1 через ЭМ01 фаза С	69	Резерв	
	30	Запрет АПВ В1	70	Резерв	
U НН	31	Запрет АПВ В1	71	Резерв	
U НН	32	Пуск УРОВ В1	72	Резерв	
Цепи оперативного пост. тока X		Пуск УРОВ В1	73	Резерв	
+ЕС1 (фильтрованное)	33	Общий	74	Цепи освещения XL	
	34	Откл. В1 через ЭМ02 фаза А	75	L(+)	
	35	Откл. В1 через ЭМ02 фаза В	76	2	
	36	Откл. В1 через ЭМ02 фаза С	77	3	
	37	Цепи выключателя В2 X		N(-)	
	38	Общий	78	4	
	39	Откл. В2 через ЭМ01 фаза А	79	5	
	40	Откл. В2 через ЭМ01 фаза В	80		

Условные обозначения



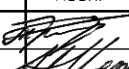
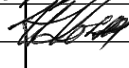
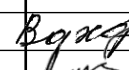
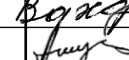
- Маркировка клеммника
- Клемма проходная
- Клемма измерительная
- Мостик соединительный (установка со стороны внутреннего монтажа)
- Разделительная пластина / Держатель защитного профиля
- Мостик соединительный (установка со стороны внешнего монтажа)

Инв. № подл.	Подп. и дата
	Инв. № дубл.
Взам. инв. №	Подп. и дата
	Инв. № дубл.

Изм.	Лист	№ докум.	Подп.	Дата
------	------	----------	-------	------

Цепь		Цепь	
Цепи выходные		Х	
ТЗП I ст.	· 114 ·	Откл. ШСВ (СВ) см. стор. через ЭМО2	· 162 ·
ТЗП II ст.	· 115 ·	Резерв	· 163 ·
	· 116 ·	Цепи сигнализации	
Резерв	· 117 ·	Х	
Ускорение II ст. ДЗ к смеж. стор.	· 118 ·	+ЕН1	· 164 ·
Ускорение II ст. ТНЗНП к смеж. стор.	· 119 ·		· 165 ·
АУ к смежной стороне	· 120 ·		· 166 ·
Откл. ШСВ (СВ) см. стор. через ЭМО1	· 121 ·	Срабатывание	· 167 ·
Откл. В1 смеж. стор. через ЭМО1	· 122 ·	Монтажная единица	· 168 ·
Откл. В1 смеж. стор. через ЭМО2	· 123 ·	Монтажная единица	· 169 ·
Пуск УРОВ В1 смежной стороны	· 124 ·	Неисправность	· 170 ·
Запрет АПВ В1 смежной стороны	· 125 ·	Звук	· 171 ·
Откл. В2 смеж. стор. через ЭМО1	· 126 ·	Контроль исправности ламп	· 172 ·
Откл. В2 смеж. стор. через ЭМО2	· 127 ·		· 173 ·
Пуск УРОВ В2 смежной стороны	· 128 ·	-ЕН1	· 174 ·
Запрет АПВ В2 смежной стороны	· 129 ·		· 175 ·
Отключение В1нн с запретом АПВ	· 130 ·	Цепи АСУ	
Отключение В2нн с запретом АПВ	· 131 ·	Х	
Резерв	· 132 ·	Срабатывание	· 176 ·
Загружение КИВ	· 133 ·	Неисправность	· 177 ·
К МТЗ смежной стороны	· 134 ·	Срабатывание	· 178 ·
Откл. ШСВ (СВ) см. стор. через ЭМО2	· 135 ·	Неисправность	· 179 ·
Резерв	· 136 ·	Неисправность терминала	· 180 ·
	· 137 ·	Неисправность терминала	· 181 ·
ТЗП I ст.	· 138 ·	Общий АСУ	· 182 ·
ТЗП II ст.	· 139 ·	Положение SG1	· 183 ·
	· 140 ·	Положение SG2	· 184 ·
	· 141 ·	Положение SG3	· 185 ·
	· 142 ·	Положение SG4	· 186 ·
	· 143 ·		· 187 ·
Резерв	· 144 ·	Общий	· 188 ·
Ускорение II ст. ДЗ к смеж. стор.	· 145 ·	SA9 работа	· 189 ·
Ускорение II ст. ТНЗНП к смеж. стор.	· 146 ·	SA11 работа	· 190 ·
АУ к смежной стороне	· 147 ·	SA13 работа	· 191 ·
Откл. ШСВ (СВ) см. стор. через ЭМО1	· 148 ·	SA14 работа	· 192 ·
Откл. В1 смеж. стор. через ЭМО1	· 149 ·	SA15 работа	· 193 ·
Откл. В1 смеж. стор. через ЭМО2	· 150 ·	SA18 работа	· 194 ·
Пуск УРОВ В1 смежной стороны	· 151 ·		
Запрет АПВ В1 смежной стороны	· 152 ·		
Откл. В2 смеж. стор. через ЭМО1	· 153 ·		
Откл. В2 смеж. стор. через ЭМО2	· 154 ·		
Пуск УРОВ В2 смежной стороны	· 155 ·		
Запрет АПВ В2 смежной стороны	· 156 ·		
Отключение В1нн с запретом АПВ	· 157 ·		
Отключение В2нн с запретом АПВ	· 158 ·		
Резерв	· 159 ·		
Загружение КИВ	· 160 ·		
К МТЗ смежной стороны	· 161 ·		

Инв. № подл.	Подп. и дата	Инв. № дубл.	Взам. инв. №	Подп. и дата	Инв. № подл.								
						Инв. № дубл.	Взам. инв. №	Подп. и дата	Инв. № подл.				
										Инв. № дубл.	Взам. инв. №	Подп. и дата	Инв. № подл.

Перв. примен.	Поз. обозначение	Наименование	Кол.	Примечание			
Справ. №	A1	Терминал БЭ2704 308XXX (000-007)	1				
	E1	Блок диодно-резисторный УХЛ4 ЭКРА.687272.001-35	1				
	EL1	Светильник линейный LED-5W-24VDC-1 УХЛ3.1 ЭКРА.676255.002	1				
	HL1, HL3	Лампа СКЛ 14Н-2-Ж-2-220 П Ч IP65 ЕНСК.433137.014ТУ Протон-Импульс	2				
	HL2	Лампа СКЛ 14Н-2-К-2-220 П Ч IP65 ЕНСК.433137.014ТУ Протон-Импульс	1				
	HL4	Лампа СКЛ 14Н-2-Л-2-220 П Ч IP65 ЕНСК.433137.014ТУ Протон-Импульс	1				
Подп. и дата	K1-K10	Реле РТ570220-РТ900009 Schrack	10				
	K1-K10	Клипса РТ28800 Schrack	10				
	K1-K10	Колодка РТ7874Р Schrack	10				
	K1-K10	Модуль РС РТМУ0730 Schrack	10				
Инв. № дубл.	R1	Резистор С5-35В-16-15 кОм, 10 % ОЖ0.467.551ТУ	1				
	R2	Резистор С5-35В-50-3,9 кОм, 10 % ОЖ0.467.551ТУ	1				
Взам. инв. №	SA1-SA3, SA5-SA8	Переключатель CS 10-02.003FU9.07 Elkey	7				
	SA9, SA13, SA18	Переключатель CS 10-03.309FU9.07 Elkey	3				
	SA10	Переключатель А204S-2Е20 blank DECA	1				
Подп. и дата	SA11	Переключатель CS 10-04.003FU9.07 Elkey	1				
	SA14, SA15	Переключатель CS 10-06.305FU9.07 Elkey	2				
Инв. № подл.	Типовая схема						
	ЭКРА.656453.040ПЭЗ/№ ____						
Инв. № подл.	Разраб.	Трафимов		09.01.2023	Лист	Листов	Листов
	Пробв.	Кочкин		09.01.2023			
	Т. контр.	-			ООО НПП "ЭКРА"		
	Н. контр.	Курочкина		09.01.2023			
	Учб.	Шурупов		09.01.2023			
		Шкаф ШЭ2710 572					
		Перечень элементов					

Поз. обозначение	Наименование	Кол.	Примечание
SB1	Выключатель A204B-M1E10R DECA	1	
SB2	Выключатель A204B-M1E10B DECA	1	
SQ1	Выключатель концевой KB B2 S02 Lovato	1	
U1	Источник питания Step-PS/1AC/24DC/0,75/FL №2868622 Phoenix Contact	1	
UE1, UE2	Блок преобразователя сигналов TTL-RS485 ДЗ550 ЭКРА.656116.772	2	
X	Клемма гибридная PTU 6-T-P №3209530 Phoenix Contact	32	X1-X32
X, XL	Клемма гибридная PTU 4-MT-P №3209532 Phoenix Contact	167	X33-X194, XL1-XL5
Z1	Блок фильтра П1712 УХЛ4 ЭКРА.656111.045-02	1	

Инв. № подл.	Подп. и дата	Взам. инв. №	Инв. № дубл.	Подп. и дата	Информационная область	Лист
Изм.	Лист	№ докум.	Подп.	Дата	ЭКРА.656453.040ПЭЗ/№___	